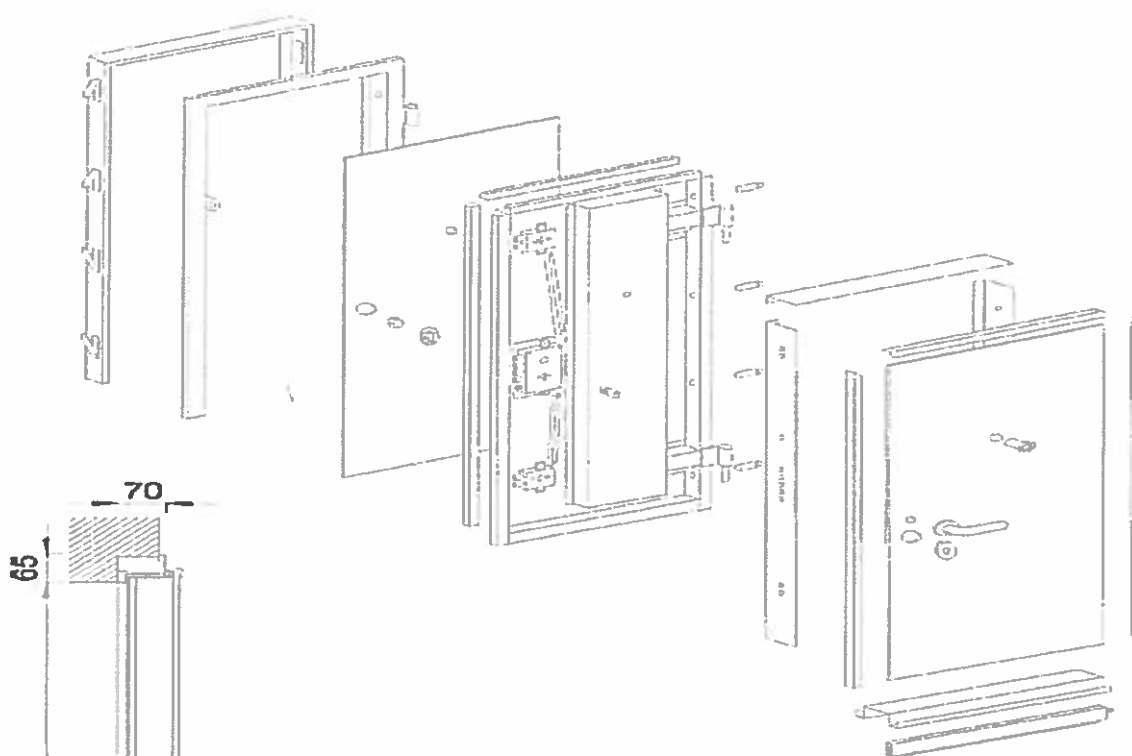


FISA TEHNICA USA DE INTRARE DOLMEN



Caracteristici tehnice usa blindata, anti-efractie clasa 2:

- precadru de otel zincat cu grosime 2 mm
 - toc grosime 2 mm
 - foi de usa pentru interior si exterior
 - cilindri de incuiere superior si inferior
 - angrenaj blocator cu cilindri de $\phi 18$ mm
 - cilindru de siguranta
 - defender, aparatoare de otel pentru cilindru
 - corpul usii blindate din otel galvanizat cu grosime de 1mm
 - cadru interior Omega (foaie dublata) cu grosime de 1mm
- 4 bolturi fixe antiefractie
 - placa de protectie pentru broasca
 - 2 balamale cu sferă reglabilă orizontală și verticală
 - Garnitura perimetrala
 - finisaj exterior cadru ușă
 - vizor panoramic 180°
 - prag cu coborare cu diferenta de nivel

